

А Л Б О М Т И П О В Ы Х К О Н С Т Р У К Ц И Й

---

ЗАГЛУШКИ ПОВОРОТНЫЕ СТАЛЬНЫЕ  
ДЛЯ ФЛАНЦЕВ АРМАТУРЫ.

Конструкция, размеры и  
технические требования

АТК 26 -ІС-5-93

Издание официальное

Информация с сайта [tmz-zavod.rf](http://tmz-zavod.rf)



И. К. Глушко  
1993 г.

ЛИСТ УТВЕРЖДЕНИЯ

ЗАГЛУШКИ ПОВОРОТНЫЕ СТАЛЬНЫЕ  
ДЛЯ ФЛАНЦЕВ АРМАТУРЫ.

Конструкция, размеры и  
технические требования

АТК 26 -18-5-93

Главный инженер ЦКБН

Ю. А. Кашитский

Зав.отделом стандартизации

А. Ю. Пролесковский

Конструктор II категории

А. М. Федорова

---

А Л Б О М Т И П О В Ы Х К О Н С Т Р У К Ц И Й

---

ЗАГЛУШКИ ПОВОРОТНЫЕ  
СТАЛЬНЫЕ ДЛЯ ФЛАНЦЕВ  
АРМАТУРЫ.

АТК 26 -18-5-93

Конструкция, размеры и  
технические требования

ОКП 36 0000

---

Дата введения 01.07.93.

Настоящий альбом типовых конструкций распространяется на заглушки поворотные на условное давление от 1,6 до 16 МПа и температуру от минус 70 до 475 °С, применяемые в химической, нефтеперерабатывающей, нефтехимической, газовой, нефтяной и других смежных отраслях промышленности.

Заглушки поворотные предназначены для работы со средами, вызывающими скорость проникновения коррозии не более 0,4 мм в год, а также для сред, вызывающих коррозионное растрескивание металла.

## I. КОНСТРУКЦИЯ И РАЗМЕРЫ

I.I. Альбом типовых конструкций устанавливает три исполнения заглушек поворотных:

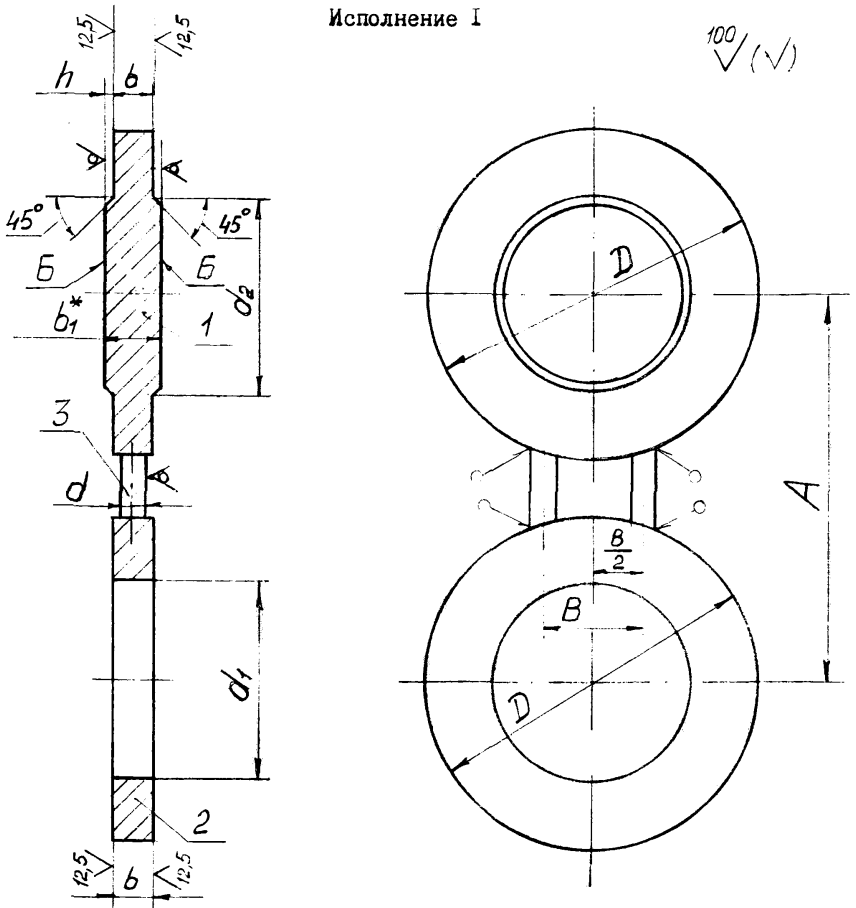
исполнение I - заглушки поворотные с соединительным выступом на условное давление от 1,6 до 4,0 МПа (черт.1, табл.1-3);

исполнение 2 - заглушки поворотные выступ-впадина на условное давление от 4,0 до 10,0 МПа (черт.2, табл.4-6);

исполнение 3 - заглушки поворотные под прокладку овального сечения на условное давление от 6,3 до 16,0 МПа (черт.3, табл.7-9).

Исполнение I

100/√(√)



I - заглушка;

2 - кольцо;

3 - вставка.

\* Размер для справок.

Примечание. Шероховатость поверхностей Б для заглушек из поковок  $R_a \leq 100$  мкм.

Рy I,6 МПа

Таблица I

Размеры, мм

$D_y^*$	$D$	$d_I$	$d_2$	A	B	$b$	$b_I$	$h$	$d$	Масса, кг не более
80	133	78	76	160	50	12	16	2	10	2,5
100	158	96	94	180	60					3,5
150	212	146	142	240	70	14	18			6,0
200	268	202	196	295	75	18	22			12,5
250	320	254	244	355	80	21	25	3	16	20,0
300	370	303	294	410		22	28			28,0
350	430	351	344	470		24	30	41,5		
400	482	398	390	525		26	32	55,0		
500	585	501	490	650	85	30	36	4	20	90,0
700	800	692	680	840	100	37	45			206,0

\* Заглушку поворотную Ду 50 принимать по табл.3 на Рy 4,0 МПа.

Рy 2,5 МПа

Таблица 2

Размеры, мм

$D_y^*$	$D$	$d_I$	$d_2$	A	B	b	$b_I$	h	d	Масса, кг не более
200	278	202	196	310	75	21	25	2	10	16,0
250	335	254	244	370	80	24	28			26,0
300	390	303	294	430		30	35,0			
350	450	351	344	490		26	32	50,0		
400	505	398	390	550	90	30	36	3	16	72,0
500	615	500	490	660		34	40			124,0

\* Заглушки поворотные Ду 50-150 принимать по табл.3 на Рy 4,0 МПа.

Р<sub>у</sub> 4,0 МПа

Таблица 3

Размеры, мм

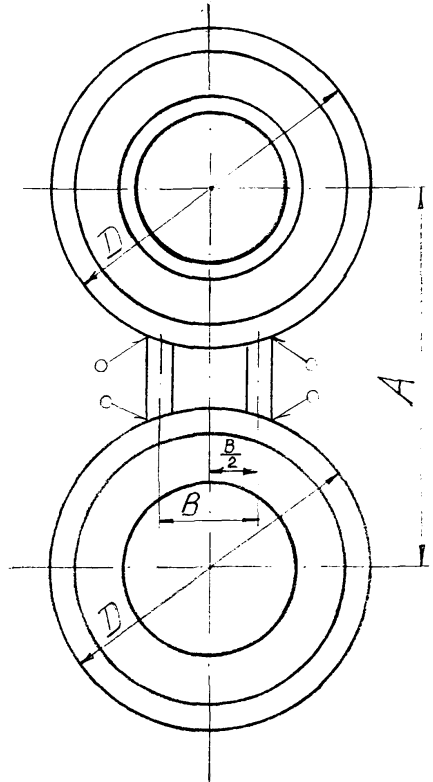
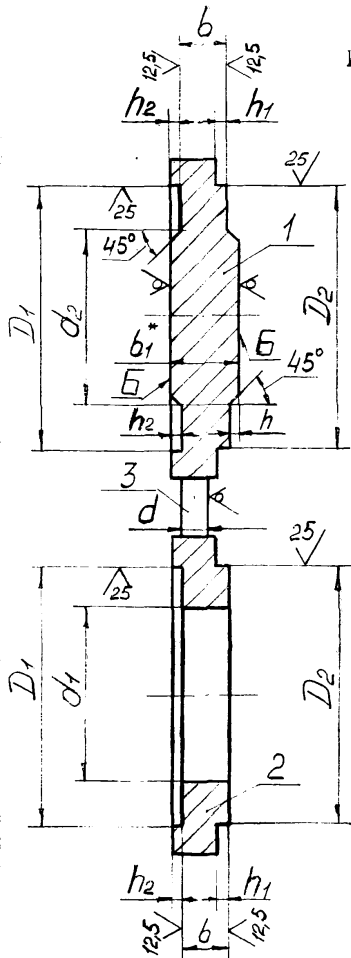
$D_y$	$D$	$d_I$	$d_2$	A	B	b	$b_I$	h	d	Масса, кг не более
50	102	48	46	125	50	12	16	2	10	1,5
80	133	78	76	160		14	18			3,0
100	158	96	94	190	60	16	20			4,5
150	212	145	142	250	70	21	25		10,0	
200	285	200	196	320	75	26	30	16	21,0	
250	345	252	244	385	80				32	30,0
300	410	301	294	450		30	36			43,0
350	465	351	344	510	3				40	62,0
400	535	398	390	585		105	34	94,0		
500	615	495	490	670	100	44	50	20	148,0	

Пример условного обозначения заглушки поворотной исполнения I с условным проходом 100 мм на условное давление 1,6 МПа из стали марки 16ГС категории 6:

Заглушка поворотная I-100-I,6-16ГС-6 АТК 26-18-5-93

Исполнение 2

100  $\sqrt{V}$



1 - заглушка;

2 - кольцо;

3 - вставка.

\* Размер для справок.

Примечание. Шероховатость поверхностей  $B$  для заглушек из поковок  $Ra \leq 100$  мкм.

Черт.2

Рy 4,0 МПа

Таблица 4

Размеры, мм

$D_y$	$D$	$D_I$	$D_2$	$d_I$	$d_2$	A	B	b	$b_I$	h	$h_I$	$h_2$	d	Масса, кг. не более
50	I02	88	87	48	46	I25	50	II	I6	2	4	3	IO	I,5
80	I33	I2I	I20	78	76	I60		I3	I8					3,0
I00	I58	I50	I49	96	94	I90	60	I5	20	2	4	3	IO	4,5
I50	2I2	204	203	I45	I42	250	70	20	25					IO,5
200	285	260	259	200	I96	320	75	25	30	2	4	3	IO	20,5
250	345	3I3	3I2	252	244	385	80		32					29,0
300	4I0	364	363	30I	294	450		80	29	36	3	5	4	I6
350	465	422	42I	35I	344	5I0	36			6I,0				
400	535	474	473	398	390	585	I05	33	40	3	5	4	I6	9I,0
500	6I5	576	575	495	490	670	I00	43	50					20

Рy 6,3 МПа

Таблица 5

Размеры, мм

$D_y$	$D$	$D_I$	$D_2$	$d_I$	$d_2$	A	B	$b$	$b_I$	$h$	$h_I$	$h_2$	$d$	Масса, кг не более
25	68	58	57	25	22	100	40	11	16	2	4	3	10	0,7
50	102	88	87	47	46	135	50	13	18					2,0
80	133	121	120	77	76	170		17	22					3,5

Рy 10,0 МПа

Таблица 6

Размеры, мм

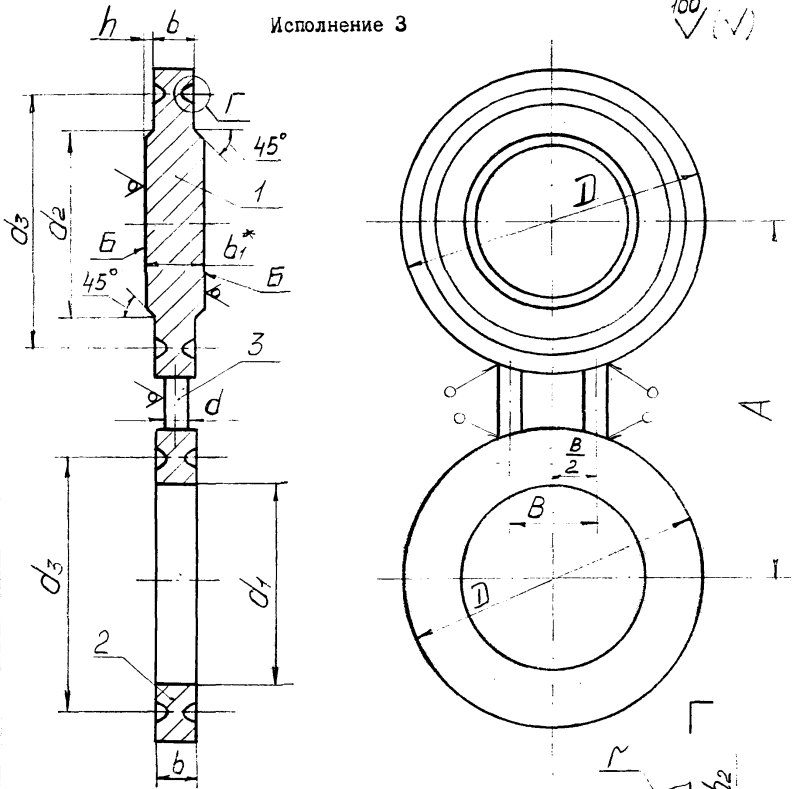
$D_y$	$D$	$D_I$	$D_2$	$d_I$	$d_2$	A	B	b	$b_I$	h	$h_I$	$h_2$	d	Масса, кг не более
50	102	88	87	45	46	145	50	15	20	2	4	3	10	2,0
80	133	121	120	75	76	180		19	24					4,0
100	158	150	149	92	94	210		60	23					28

Пример условного обозначения заглушки поворотной исполнения 2 с условным проходом 100 мм на условное давление 4,0 МПа из стали марки 16ГС категории 6:

Заглушка поворотная 2-100-4,0-16ГС-6 АТК 26 -18-5-93

Исполнение 3

100 (✓)



- I - заглушка;
- 2 - кольцо;
- 3 - вставка

\* Размер для справок.

Примечание. Шероховатость поверхностей Б для заглушек из поковок  $R_a \leq 100$  мкм.

Черт. 3

Рy 6,3 МПа

Таблица 7

Размеры, мм

$D_y$	$D$	$d_I$	$d_2$	$d_3$	A	B	$b$	$b_I$	$b_2$	$h$	$h_3$	$r$	$d$	Масса, кг не более
50	I02	47	46	85	I35	50	32	36	I2	2	8	4	I0	3,0
80	I33	77	76	II5	I70		36	40						6,0
I00	I70	94	94	I45	200	60	4I	45						I0,0
I50	240	I42	I42	205	280	80	46	50						23,0
200	285	I98	I96	265	345	75	5I	55						34,0
250	345	246	244	320	400	95	54	60		I6			55,0	
300	4I0	294	294	375	460		59	65		83,0				
350	465	342	342	420	525	I00	59	65		20			I07,0	
400	535	386	386	480	585		I56,0							

Рy 10,0 МПа

Таблица 8

Размеры, мм

$D_y$	$D$	$d_I$	$d_2$	$d_3$	A	B	b	$b_I$	$b_2$	h	$h_3$	r	d	Масса, кг не более
50	102	45	45	85	145	50	36	40	12	2	8	4,0	10	4,0
80	150	75	75	115	180									8,0
100	175	92	92	145	210	60	41	45						12,5
150	250	136	136	205	290		46	50						29,5
200	285	190	190	265	360	80	56	60		16	43,0			
250	345	236	236	320	430	95	61	65			68,0			
300	410	284	284	375	500		69	75	20	109,0				
350	465	332	332	420	560		17	3		11	5,8	135,0		
400	535	376	376	480	620	74			80			196,0		

Рy 16,0 МПа

Таблица 9

Размеры, мм

$D_y$	$D$	$d_I$	$d_2$	$d_3$	A	B	b	$b_I$	$b_2$	h	$h_3$	r	d	Масса, кг не более
25	68	25	22	50	100	40	26	30	9	2	6,5	2,8	10	1,5
50	115	45	45	95	145	50	41	45	I2		8	4,0		16
80	150	75	75	130	180		46	50					I4	
100	175	92	92	160	210	80	56	60	I7		II	5,8		14,0
150	250	136	136	205	290		66	70					I7	II
200	315	190	190	275	360	100	76	80	23		3	I4		
250	380	236	236	330	430		84	90					23	3
300	410	284	284	380	500	94	100	23	3		I4	8,5		
400	595	356	356	480	660									330,0

Пример условного обозначения заглушки поворотной исполнения 3 с условным проходом 100 мм на условное давление 6,3 МПа из стали марки 16ГС категории 6:

Заглушка поворотная 3-100-6,3-16ГС-6 АТК 26-18-5-93

## 2. ТЕХНИЧЕСКИЕ ТРЕБОВАНИЯ

2.1. Заглушки поворотные должны изготавливаться в соответствии с требованиями настоящего альбома типовых конструкций по чертежам, утвержденным в установленном порядке.

2.2. Прибавка на коррозию принята 4 мм.

2.3. Давления условные и рабочие - по ГОСТ 356.

2.4. Требования к материалам, виды их испытаний должны соответствовать ОСТ 26-291.

2.5. Материальное исполнение заглушек поворотных должно соответствовать табл. 10.

Таблица 10

Температура, °С	Наименование деталей		
	Заклушка	Кольцо	Вставка
	Марка стали и обозначение стандарта		Марка стали и обозначение стандарта
от минус 20 до 200	Ст 3	ГОСТ 380	Ст 3 ГОСТ 380
	Ст 20	ГОСТ 1050	
от минус 40 до 475	16ГС	ГОСТ 5520	09Г2С ГОСТ 19281
	20ЮЧ	ТУ 14-1-4853	
	20ЮЧ	ТУ 26-0303-1532	
от минус 70 до 475	09Г2С	ГОСТ 5520	

Материал заглушек поворотных выбирается в каждом отдельном случае в зависимости от условий эксплуатации.

Допускается изготовление заглушек поворотных из других марок сталей, исходя из условий эксплуатации, по нормативно-технической документации, утвержденной в установленном порядке.

Категории сталей Ст 3, 16ГС, 09Г2С выбираются при разработке рабочей документации в зависимости от условий эксплуатации.

2.6. Предельные отклонения размеров:

$$h_1 \text{ и } h_2 - +0,5 \text{ мм}; D_2 - h_{I2}; D_1 - h_{II2}; d_3 - \pm 0,15 \text{ мм}; b_2, h_3 - \pm 0,4 \text{ мм};$$
$$A - \pm \frac{\sqrt{TI4}}{2}.$$

Неуказанные предельные отклонения размеров - по рабочим чертежам, утвержденным в установленном порядке.

2.7. Предельные отклонения от номинального размера  $b_1$  - по соответствующим стандартам на листовую и полосовую прокат, для поковок  $\pm \frac{\sqrt{TI4}}{2}$ ; для штамповок - по II классу ГОСТ 7505.

2.8. Масса заглушек поворотных подсчитана при плотности материала - 7850 кг/м<sup>3</sup>.

2.9. Заглушки поворотные рассчитаны на применение с прокладками эластичными, асбометаллическими, спирально-навитыми и овального сечения.

2.10. Поверхности заглушек поворотных не должны иметь раковин, трещин, заусенцев и других дефектов, снижающих прочность заглушек и надежность соединений.

2.11. Уплотнительная поверхность части заглушки, находящейся в нерабочем положении должна подвергаться консервации по варианту ВЗ-I ГОСТ 9.014 с последующей расконсервацией при повороте в рабочее положение.

2.12. Заглушки поворотные должны подлежать гидроиспытанию.

Давления гидроиспытания  $R_{пр} = 2,1; 3,3; 5,2; 8,1; 12,9;$   
20,6 МПа.

2.13. Допускается изготовление заглушек поворотных сварными при условии полного провара и 100% контроля качества сварных швов в соответствии с ОСТ 26-291.

2.14. Конструктивные элементы подготовленных кромок под сварку должны соответствовать ГОСТ 5264 . Сварочный материал и контроль сварных швов должен соответствовать ОСТ 26-291.

2.15. Срок службы заглушки поворотной не менее 10 лет.

2.16. Заглушки поворотные должны быть ярко окрашены.

2.17. При поставке заглушек поворотных как самостоятельных изделий маркировать на боковой поверхности заглушки условное обозначение без наименования изделия, товарный знак предприятия-изготовителя и номер партии.

К каждой партии заглушек поворотных должен быть приложен сертификат (см. приложение 1.).

Для заглушек поворотных, не имеющих самостоятельной поставки, маркировать в порядке, принятом на предприятии-изготовителе.

2.18. Расположение заглушки поворотной указывается на чертеже общего вида блока, при этом должна обеспечиваться возможность поворота заглушки.

2.19. При повороте заглушки шпильки во фланцевых соединениях должны быть вывернуты, за исключением двух: фиксирующей (являющейся осью поворота) и диаметрально расположенной, которые должны быть ослаблены на зазор, позволяющий осуществить поворот (см. приложение 2, черт.4).

## ПРИЛОЖЕНИЕ I

Рекомендуемое

## ФОРМА СЕРТИФИКАТА

Министерство  
(ведомство)(Товарный  
знак)(наименование предприятия-  
изготовителя

деталей и его адрес)

Разрешение на изготовление

Выдано

№ от

(наименование мест-  
ного органа Госгор-  
технадзора РФ, вы-  
давшего разрешение)

Сертификат

Заказчик

Адрес заказчика

Выдан " "

Заказ-наряд №

транспортный номер

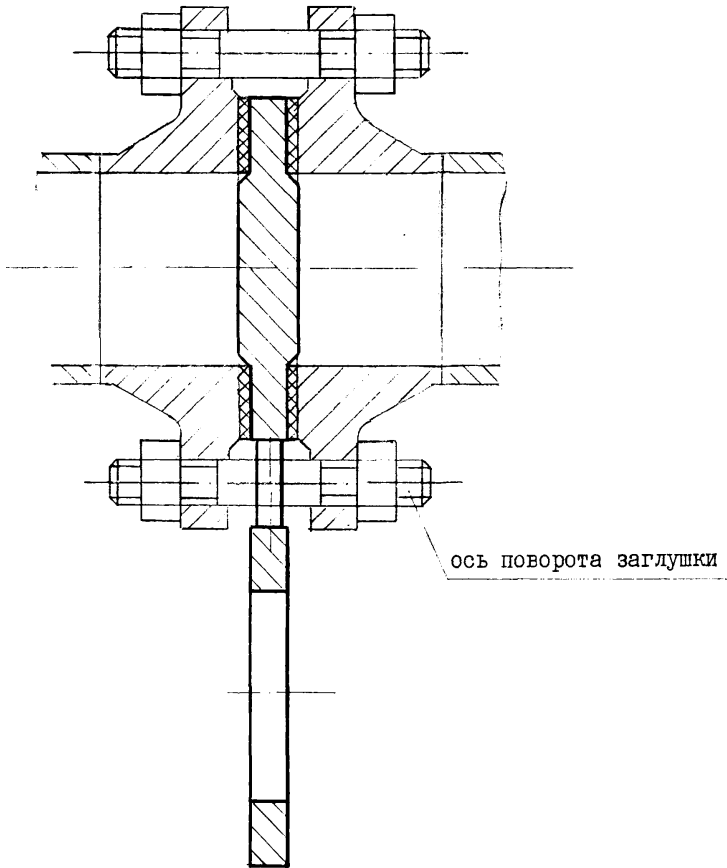
Условное обозна- чение деталей	Условное давле- ние Ру, МПа	№ партии	Механические свойства					Ударная вяз- кость, Дж/см <sup>2</sup>	Гидравлическое давление, МПа	Количество, шт.	Масса, кг	Прочие сведения
			Временное сопротивле- ние, МПа	Предел теку- части $\sigma_{0,2}$ МПа	Относитель- ное удлине- ние $\delta_5, \%$	Относитель- ное сужение $\psi, \%$						

(Штамп ОТК)

Начальник ОТК  
(подпись)

ПРИЛОЖЕНИЕ 2

РАСПОЛОЖЕНИЕ ЗАГЛУШЕК ВО ФЛАНЦЕВЫХ СОЕДИНЕНИЯХ



Черт.4

## 1. УТВЕРЖДЕН И ВВЕДЕН В ДЕЙСТВИЕ

## 2. РАЗРАБОТЧИКИ:

Пролесковский А.Ю., Федорова А.М.

## 3. ССЫЛОЧНЫЕ НОРМАТИВНО-ТЕХНИЧЕСКИЕ ДОКУМЕНТЫ

Обозначение НТД, на которые дана ссылка	Номер пункта, подпункта, перечисления, приложения
ГОСТ 9.014-78	2.II
ГОСТ 356-80	2.3
ГОСТ 380-88	2.5
ГОСТ 1050-88	2.5
ГОСТ 5520-79	2.5
ГОСТ 5264-80	2.I4
ГОСТ 7505-89	2.7
ОСТ 26-29I-87	2.4
ТУ I4-I-4853-90	2.5
ТУ 26-0303-I532-84	2.5

ИЗМЕНЕНИЕ № I

АТК 26-18-5-93  
ЗАГЛУШКИ ПОВОРОТНЫЕ СТАЛЬНЫЕ  
ДЛЯ ФЛАНЦЕВ АРМАТУРЫ.  
Конструкция, размеры и  
технические требования

ОКП 36 0000

УТВЕРЖДАЮ

Генеральный директор АО "ЦКБН"

*И.К. Глушко* И.К. Глушко

" 31 " мая 1995г.

Дата введения 1995-07-01

Таблицу I дополнить строкой:

15	47	12	10	65	40	12	16	2	10	0,5
----	----	----	----	----	----	----	----	---	----	-----

Таблицу 9 дополнить строкой:

15	47	12	10	35	75	40	16	20	9	2	6,5	2,8	10	1,0
----	----	----	----	----	----	----	----	----	---	---	-----	-----	----	-----

Главный инженер АО "ЦКБН"

Ю.А.Кашцкий

Зав.отделом стандартизации

А.Н.Пролесковский

Конструктор II категории

А.М.Федорова

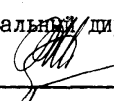
ИЗМЕНЕНИЕ № 2

АТК 26-18-5-93  
ЗАГЛУШКИ ПОВОРОТНЫЕ СТАЛЬНЫЕ  
ДЛЯ ФЛАНЦЕВ АРМАТУРЫ.  
Конструкция, размеры и  
технические требования

ОКП 36 0000

УТВЕРЖДАЮ

Генеральный директор АО "ЦКБН"

  
И.К. Глушко

" 30 " 01 1997г.

Дата введения 1997-01-30

Таблицу 4 дополнить строками:

15	47	40	39	12	10	65	30							0,4
25	68	58	57	25	22	85	40	10	15	2	4	3	10	0,8
65	122	110	109	66	60	145	50	12	17					2,0


Таблица 1. Д<sub>у</sub> 15. Графа В. Заменить размер 40 на 30.

Таблица 9. Д<sub>у</sub> 15. Графа В. Заменить размер 40 на 30.


Главный инженер АО "ЦКБН"

  
Ю.А.Кашицкий

Зав. отделом стандартизации

  
А.Д. Пролесковский

Конструктор II категории

  
А.М. Федорова



ИЗМЕНЕНИЕ № 3


АТК 26-18-5-93

ЗАГЛУШКИ ПОВОРОТНЫЕ  
СТАЛЬНЫЕ ДЛЯ ФЛАНЦЕВ  
АРМАТУРЫ

Конструкция, размеры и  
технические требования

---

УТВЕРЖДАЮ  
Генеральный директор  
АО ЦКБН

 Ю.А.Кашицкий  
« \_\_\_\_\_ » 1998 г.

Дата введения 1998-08-01

Пункт 1.1. Третий абзац. Заменить 4,0 на 1,6; табл.4-6 на  
табл.4, 4а, 4б, 5, 6.

Ввести стр.8а и 8б.

Таблица 4а

Ру 1,6 МПа

Размеры в миллиметрах

$D_y^*$	D	$D_1$	$D_2$	$d_1$	$d_2$	A	B	b	$b_1$	h	$h_1$	$h_2$	d	Масса, кг и более
80	133	121	120	78	76	160	50	11	16	2	4	3	10	2,5
100	158	150	149	96	94	180	60							3,5
150	212	204	203	146	142	240	70	13	18					6,5
200	268	260	259	202	196	295	75	17	22					12,5
250	320	313	312	254	244	355	80	20	25	20,0				
300	370	364	363	303	294	410		21	28	27,5				
350	430	422	421	351	344	470		23	30	16	40,5			
400	482	474	473	398	390	525	25	32	54,5					
500	585	576	575	501	490	650	85	29	36		88,5			
700	800	778	777	692	680	840	100	36	45	4	6	5	20	203,0
* Заглушку поворотную Ду 50 принимать по таблице 4 на Ру 4,0 МПа														

Таблица 4б

Ру 2,5 МПа

Размеры в миллиметрах

$D_y^*$	D	$D_1$	$D_2$	$d_1$	$d_2$	A	B	b	$b_1$	h	$h_1$	$h_2$	d	М а с с а , кг н е б о л е е
200	278	260	259	202	196	310	75	20	25	2	4	3	10	15,5
250	335	313	312	254	244	370	80	23	28					24,5
300	390	364	363	303	294	430		90	30	32	34,5			
350	450	422	421	351	344	490	90		25	32	49,0			
400	505	474	473	398	390	550		90	29	36	70,0			
500	615	576	575	500	490	660	90		33	40	113,5			

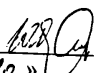
\* Заглушки поворотные Ду 50-150 принимать по таблице 4 на Ру 4,0 МПа

ИЗМЕНЕНИЕ № 4

АТК 26-18-5-93  
ЗАГЛУШКИ ПОВОРОТНЫЕ  
СТАЛЬНЫЕ ДЛЯ ФЛАНЦЕВ  
АРМАТУРЫ.

Конструкция, размеры и  
технические требования

УТВЕРЖДАЮ  
Генеральный директор ДАО ЦКБН

  
Ю.А.Кашицкий  
« 20 » 06 2001 г.

Дата введения 2001-06-25

Таблицу 3 дополнить строкой:

D <sub>y</sub>	D	d <sub>1</sub>	d <sub>2</sub>	A	B	b	b <sub>1</sub>	h	d	Масса, кг не более
25	68	25	22	85	40	10	15	2	10	0,8

Главный инженер ДАО ЦКБН




Б.С.Палей

Зав.отделом стандартизации



Г.Н.Бекетов

Конструктор II кат. отд.№ 8



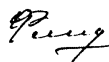
Т.Д.Демченкова

Инженер I кат.отд.№ 8



Е.Д.Егорова

Ведущий инженер отд.№ 8

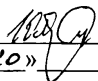


Л.З.Федошкина

ИЗМЕНЕНИЕ № 5

АТК 26-18-5-93  
ЗАГЛУШКИ ПОВОРОТНЫЕ  
СТАЛЬНЫЕ ДЛЯ ФЛАНЦЕВ  
АРМАТУРЫ.  
Конструкция, размеры и  
технические требования

УТВЕРЖДАЮ  
Генеральный директор ДАО ЦКБН

 Ю.А.Капицкий  
« 20 » 06 2001 г.


Дата введения 2001- 06 - 25

Таблица 9. В строке «Ду» 15. Графа D: заменить 47 на 55.  
Графа «b»: заменить 16 на 24. Графа «b<sub>1</sub>»: заменить 20 на 28.


Таблицу 9 дополнить строкой:

D <sub>y</sub>	D	d <sub>1</sub>	d <sub>2</sub>	d <sub>3</sub>	A	B	b	b <sub>1</sub>	b <sub>2</sub>	h	h <sub>3</sub>	r	d	Масса, кг не более
20	58	18	16	45	90	30	24	28	9	2	6,5	2,8	10	1,0


Главный инженер ДАО ЦКБН

 Б.С.Палей


Зав.отделом стандартизации и  
сертификации

 Г.Н.Бекетов


Конструктор II категории № 8

 А.М.Федорова

Инженер I кат.отд.№ 8

 Е.Д.Егорова

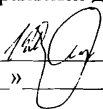
/ Ведущий инженер отд.№ 8

 Л.З.Федошкина

ИЗМЕНЕНИЕ № 6



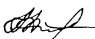

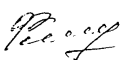
АТК 26-18-5-93  
ЗАГЛУШКИ ПОВОРОТНЫЕ  
СТАЛЬНЫЕ ДЛЯ ФЛАНЦЕВ  
АРМАТУРЫ.  
Конструкция, размеры и  
технические требования

УТВЕРЖДАЮ  
Генеральный директор ДАО ЦКБН

 Ю.А.Кашцкий  
«    »    2001 г.

Дата введения 2001-06-25

Таблица 9. Ду 100. Графа "d<sub>3</sub>". Заменить размер 160 на 145.

Главный инженер ДАО ЦКБН		Б.С.Палей
Зав.отделом стандартизации и сертификации		Г.Н.Бекетов
Конструктор II категории отд.8		А.М.Федорова
Инженер I кат.отд.№ 8		Е.Д.Егорова
Ведущий инженер отд.№ 8		Л.З.Федюшкина

А Л Б О М Т И П О В Ы Х К О Н С Т Р У К Ц И Й

---

ЗАГЛУШКИ ПОВОРОТНЫЕ СТАЛЬНЫЕ  
ДЛЯ ФЛАНЦЕВ АРМАТУРЫ.

Конструкция, размеры и  
технические требования

АТК 26 -18-5-93

Издание официальное